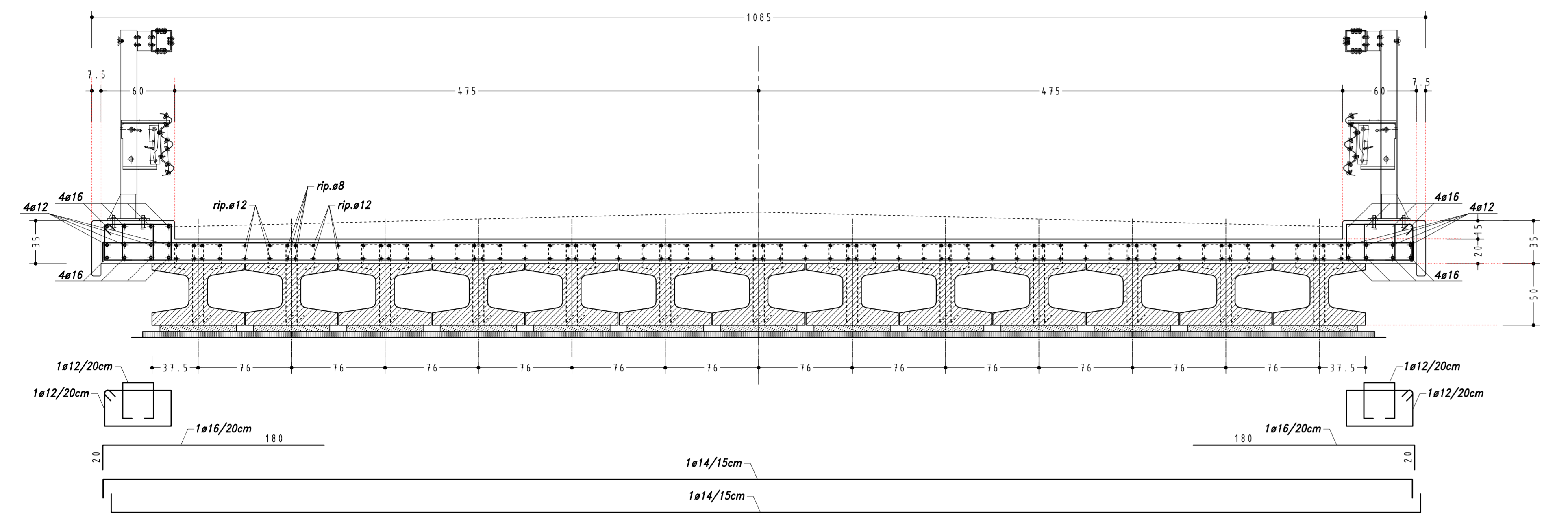
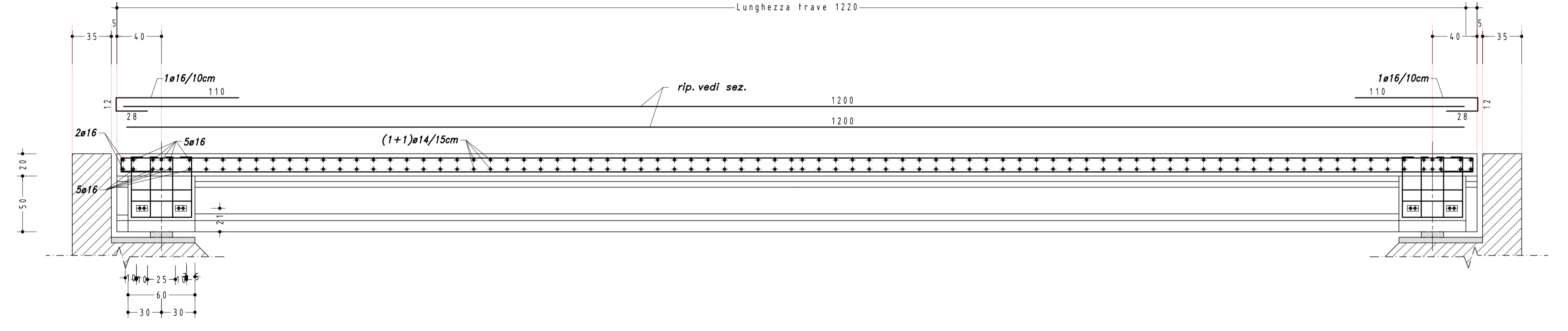


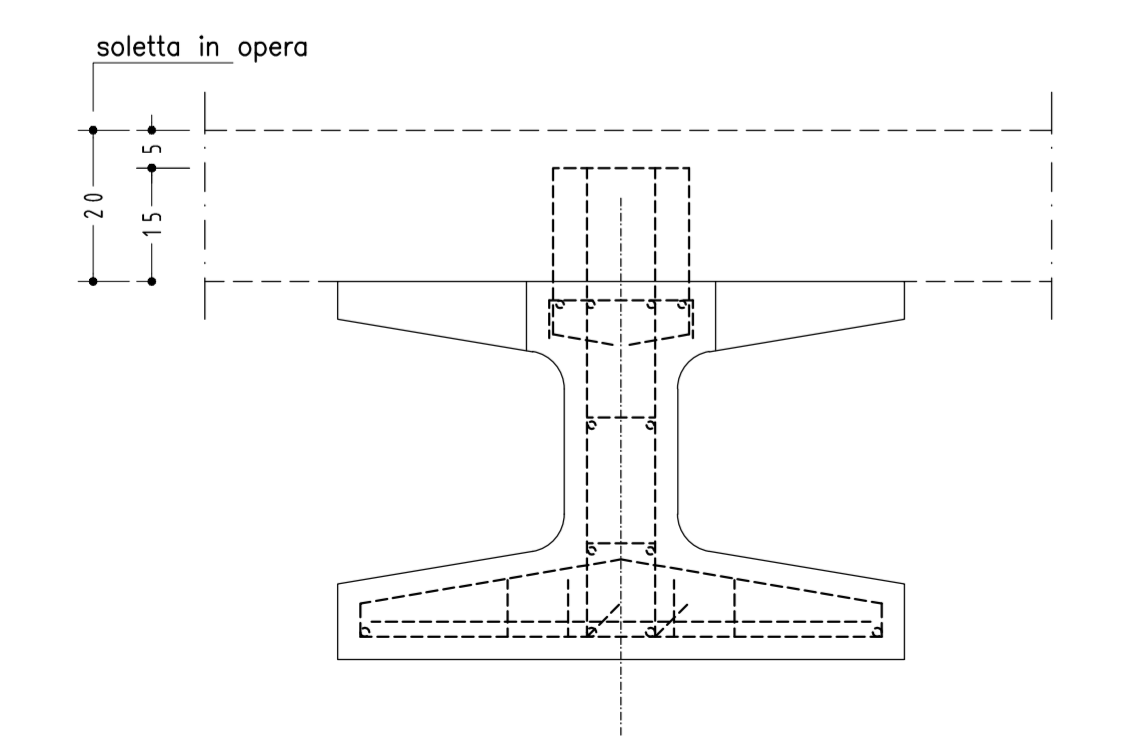
— SEZIONE ARMATURA TRASVERSALE IMPALCATO —
— 1:25 —



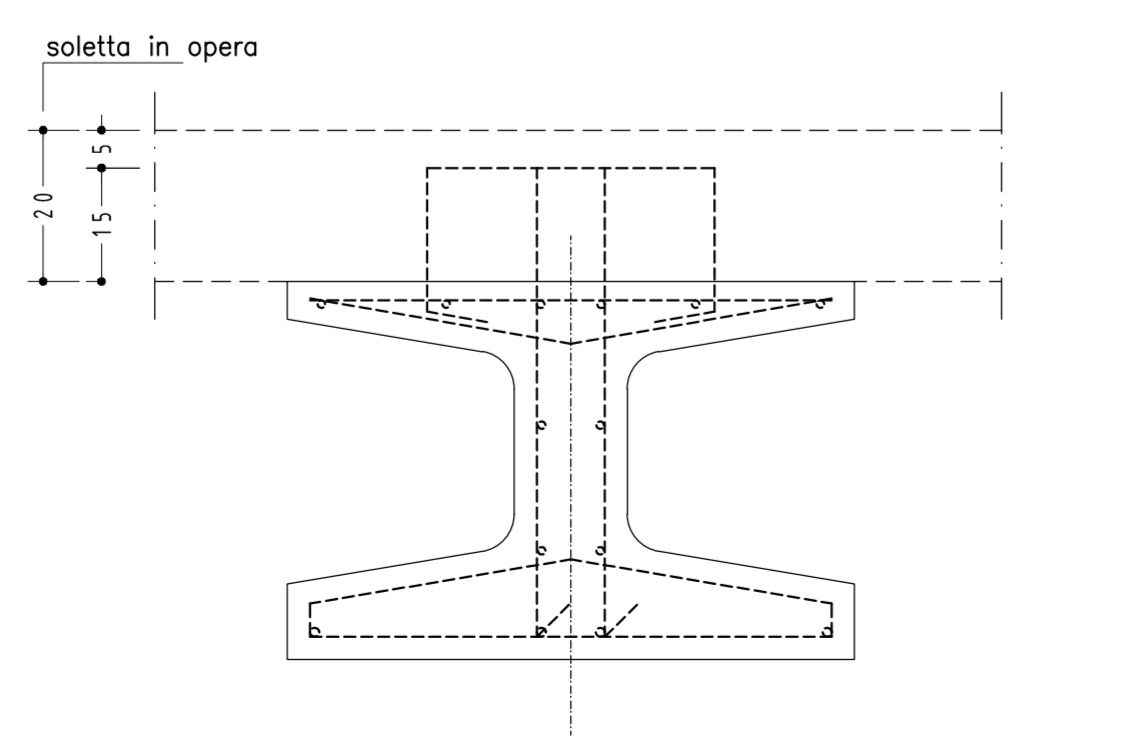
— ARMATURA LONGITUDINALE IMPALCATO —
— 1:25 —



ARMATURA SEZIONE IN TESTATA



ARMATURA SEZIONE FILANTE



PRESCRIZIONI MATERIALI: (Travi pref. vedi tav.4.4)
CALCESTRUZZO (UNI EN 206-1 - UNI 1104)

SOLETTA DI IMPALCATO E TRAVERSI
CLASSE DI RESISTENZA AI FINI STATICI: C32/40
CLASSE DI ESPOSIZIONE: XF4
CLASSE DI CONSISTENZA: S4 (fluida)
RAPPORTO A/C max: ≤ 0,45
DOSATURA MIN. DI CEMENTO: Kg/mc di impasto ≥ 340
DIAMETRO max INERTI (getto in opera): 16 mm
INERTI RESISTENTI AL GELO
COPRIFERRO MIN. ARMATURA RESISTENTE
mm 30 estradosso soletta.
A ulteriore garanzia l'impresa ha comunicato che sopra la soletta viene eseguita una IMPERMEABILIZZAZIONE protettiva adeguata ai carichi ed alle condizioni ambientali. La proprietà è impegnata ad una regolare manutenzione dell'impermeabilizzazione.

TRAVE
CLASSE DI RESISTENZA AI FINI STATICI: C45/55
(vedere specifiche in tav.4.4)

PULVINO/SPALLA
CLASSE DI RESISTENZA AI FINI STATICI: C32/40
COPRIFERRO MIN. ARMATURA RESISTENTE mm 35

PALI
CLASSE DI RESISTENZA AI FINI STATICI: C25/30
COPRIFERRO MIN. ARMATURA RESISTENTE mm 50

ACCIAIO DA C.A.
— BARRE DI ACCIAIO B450C
— RETI ELETTROSALDATE B450A
Acciaio controllato in stabilimento.
L'acciaio utilizzato è caratterizzato dai seguenti valori nominali delle tensioni caratteristiche di snervamento e rottura:
fy nom = 450 N/mm²
ft nom = 540 N/mm²
e deve rispettare i requisiti indicati in tabella 11.3.1.b del DM 17/01/2018:
Modulo di elasticità Es = 206000 Mpa = 206 Gpa

N.B.
1. Prima dell'esecuzione l'impresa è tenuta a verificare tutte le quote.

Provincia di Ravenna

Settore Lavori Pubblici

**INTERVENTO DI RIQUALIFICAZIONE DELLA S.P.59 "GARDIZZA"
NEI COMUNI DI CONSELICE E LUGO**

CUP : J94E17000370001

PROGETTO DEFINITIVO-ESECUTIVO

IMPORTO € 3.000.000,00

Presidente: Michele De Pascalis	Consigliere Delegato: Nicola Pasi
Dirigente responsabile del Settore: Ing. Paolo Nobili	
RESPONSABILE UNICO DEL PROCEDIMENTO: Ing. Paolo Nobili	Firma: _____ (documento firmato-digitialmente)
PROGETTISTA: Ing. Giuseppe Colarossi	_____ (documento firmato-digitialmente)
PROGETTISTA STRUTTURE: Ing. Ivan Messori	_____ (documento firmato-digitialmente)

Q	EMMISSIONE	IM	GC	PN	mar 2019
Rev.	Descrizione	Redatto	Controllato	Approvato	Data

TITOLO ELABORATO:

PONTE SU CANALE FOSSATONE

ARMATURA SOLETTA IMPALCATO

Elaborato: num.	Revisione:	Data:	Scala:	Nome file:
4.2	000		VARIE	